

ERKADO

drzwi to nasz świat

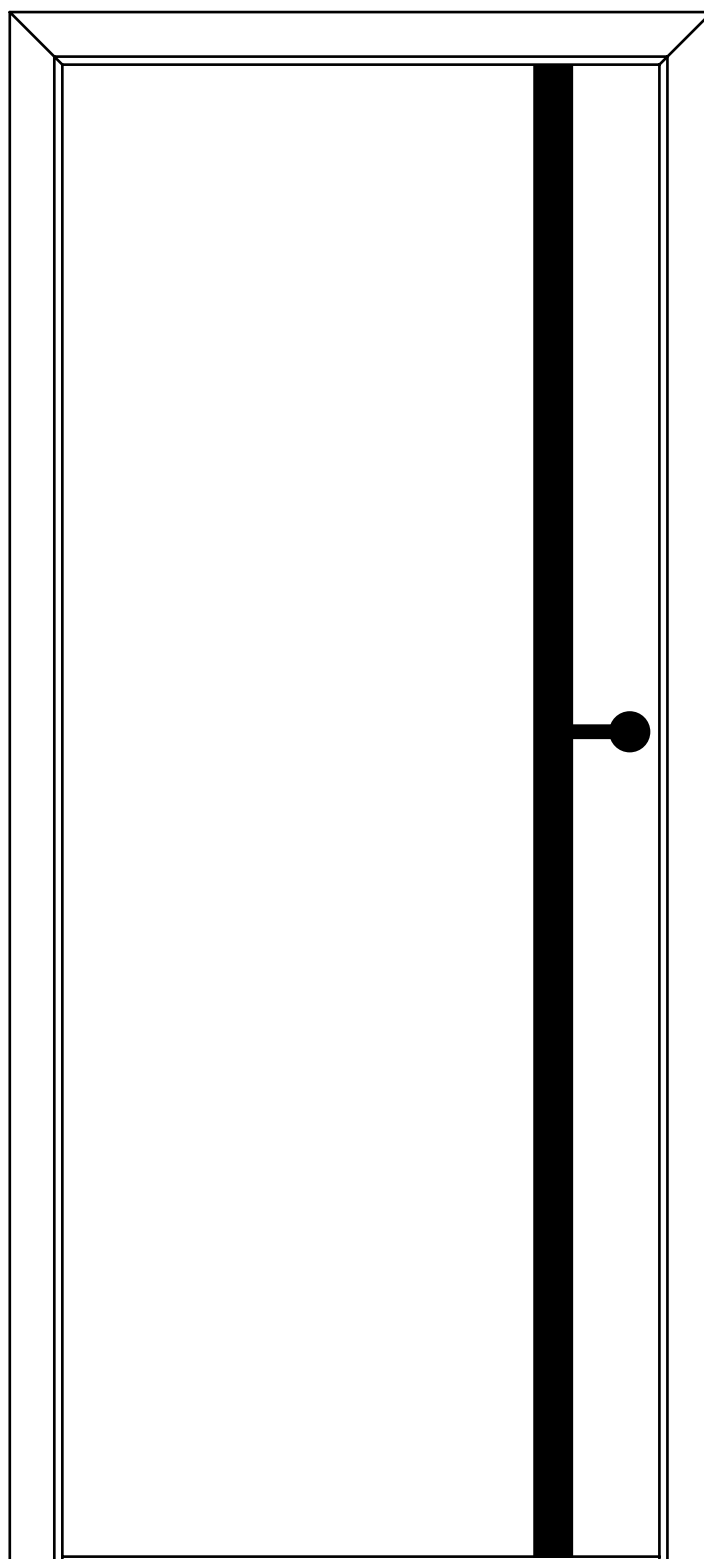
KOLEKCJA BASIC 2022

 basic

 basic

 basic

 basic



688 zł* / 846,24**

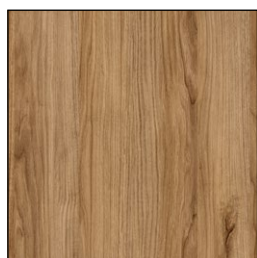
komplet skrzydło + ościeżnica regulowana w zakresie 100-140 mm

skrzydło 345 zł*/424,35 zł**

ościeżnica 343 zł*/421,89 zł**

pesca 1, dqb halifax, klamka bella slim

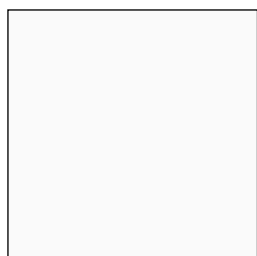
*cena NETTO, **cena BRUTTO



dqb catania



dqb halifax



śnieżnobiały



pesca 1



pesca 2



pesca 1

cena skrzydła 345,00 zł* / 424,35 zł**



pesca 2

cena skrzydła 257,00 zł* / 316,11 zł**

KONSTRUKCJA

- skrzydło przylgowe
- wewnętrzny ramiak MDF pokryty dwiema płytami HDF
- wypełnienie stabilizujące „plaster miodu” lub za dopłatą wypełnienie płyta pełna

WYKOŃCZENIE

- płyta HDF pokryta okleiną
- krawędź skrzydła oklejona obrzeżem w kolorze skrzydła lub opcjonalnie w kolorze czarnym gładkim
- dwustronna intarsja czarna w modelu pesca 1

OKUCIA

- trzy zawiasy czopowe wkręcane
- zamek zasuwkowy w skrzydle na klucz, wkładkę patentową, oszczędnościowy lub z blokadą w kolorze srebrnym

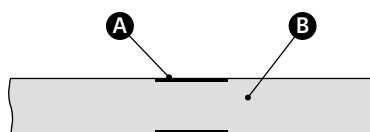
DOSTĘPNE SZEROKOŚCI SKRZYDEŁ

60 70 80 90 100

DOPLĄTY

wypełnienie płyta pełna	127,00 zł* / 156,21 zł**
wzmocnienie pod samozamykacz	28,00 zł* / 34,44 zł**
samozamykacz ramieniowy (srebrny, czarny, biały, brązowy)	272,00 zł* / 334,56 zł**
dotychczasowa belka dolna (możliwość skrócenia we własnym zakresie do max 8 cm)	28,00 zł* / 34,44 zł**
podcięcie wentylacyjne lub kratka wentylacyjna	28,00 zł* / 34,44 zł**
tuleje tworzywowe	21,00 zł* / 25,83 zł**
tuleje metalowe okrągłe lub kwadratowe (4 szt.) wykończenie nikiel szczotkowany, patyna, białe i czarne	109,00 zł* / 134,07 zł**
skrzydło „100”	55,00 zł* / 67,65 zł**
uszczelka opadająca	122,00 zł* / 150,06 zł**
osłonki metalowe na zawiasy w skrzydle przylgowym (nikiel szczotkowany, patyna, chrom połysk, mosiądz połysk, biały i czarny)	13,00 zł* / 15,99 zł** cena za komplet na 1 zawias
wykończenie krawędzi skrzydła czarne	68,00 zł* / 83,64 zł**
ogranicznik (odbojnik) magnetyczny	122,00 zł* / 150,06 zł**

pesca 1 INTARSJA



- Ⓐ intarsja w kolorze czarny mat naklejona na powierzchnię skrzydła
- Ⓑ skrzydło

813 zł* / 999,99**

komplet skrzydło + ościeżnica regulowana w zakresie 100-140 mm

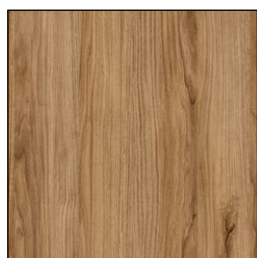
skrzydło 470 zł* / 578,10 zł**

ościeżnica 343 zł* / 421,89 zł**



fragola 1, śnieżnobiały, klamka bella slim

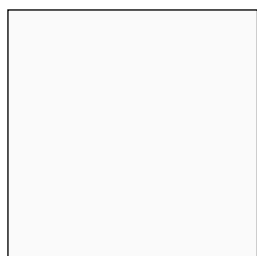
*cena NETTO, **cena BRUTTO



dąb catania



dąb halifax



śnieżnobiały



fragola 1



fragola 2



fragola 3

fragola basic

fragola



fragola 1

cena skrzydła 470,00 zł* / 578,10 zł**

KONSTRUKCJA

- skrzydło przylgowe wykonane w technologii ramiakowej STILE
- ramiaki pionowe z płyty MDF pokryte okleiną
- ramiak środkowy gr. 16 mm, ramiak pionowy gr. 38 mm
- płyciny z płyty HDF o grubości 4mm pokryte okleiną

OKUCIA

- trzy srebrne zawiasy 2-czopowe z regulacją w płaszczyźnie poziomej
- zamek zasuwkowy na klucz, wkładkę patentową, oszczędnościowy lub z blokadą w kolorze srebrnym

SZKLENIE

- standardowo szyba hartowana mleczna
- możliwość zmiany strony szklenia na REWERS (AWERS szklenie standardowe)

DOSTĘPNE SZEROKOŚCI SKRZYDEŁ

60 70 80 90 100

DOPLĄTY

nieodpłatne fabryczne wiercenie przelotowe pod klamki (tzw. dzielone) zamówione w kpl. ze skrzydłem	gratis
podcięcie wentylacyjne	28,00 zł* / 34,44 zł**
tuleje tworzywowe drewnopodobne (4 szt.)	21,00 zł* / 25,83 zł**
tuleje metalowe okrągłe i kwadratowe (4 szt.); wykończenie: nikiel szczotkowany, patyna, białe i czarne	109,00 zł* / 134,07 zł**
kratka wentylacyjna (tylko dla skrzydeł o szerokościach: 80, 90, 100)	28,00 zł* / 34,44 zł**
skrzydło przylgowe „100”	55,00 zł* / 67,65 zł**
osłonki metalowe na zawiasy w skrzydle przylgowym (kolor: nikiel szczotkowany, patyna, chrom połysk, mosiądz połysk, biały i czarny); cena za komplet na 1 zawias	13,00 zł* / 15,99 zł**
uszczelka opadająca	122,00 zł* / 150,06 zł**
ogranicznik (odbojnik) magnetyczny	122,00 zł* / 150,06 zł**

688 zł* / 846,24**

komplet skrzydło + ościeżnica regulowana w zakresie 100-140 mm

skrzydło 345 zł* / 424,35 zł**

ościeżnica 343 zł* / 421,89 zł**



lampone 1, dqb catania, klamka bella slim

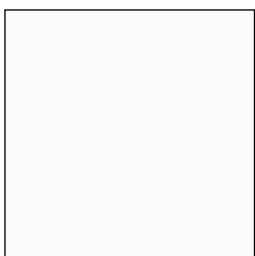
* cena NETTO, ** cena BRUTTO



dqb catania



dqb halifax



śnieżnobiały



lampone 1



lampone 2



lampone 3

lampone basic

lampone



lampone 1

cena skrzydła 345,00 zł* / 424,35 zł**

KONSTRUKCJA

- skrzydło przylgowe
- wewnętrzny ramiak MDF pokryty dwiema płytami HDF
- wypełnienie stabilizujące „plaster miodu” lub za dopłatą wypełnienie płytą pełną

WYKOŃCZENIE

- płyta HDF pokryta okleiną
- krawędź skrzydła oklejona obrzeżem w kolorze skrzydła lub opcjonalnie w kolorze czarnym gładkim

OKUCIA

- trzy zawiasy czopowe wkręcane
- zamek zasuwkowy w skrzydle na klucz, wkładkę patentową, oszczędnościowy lub z blokadą w kolorze srebrnym

DOSTĘPNE SZEROKOŚCI SKRZYDEŁ

60 70 80 90 100

DOPLATY

wypełnienie płytą pełną	127,00 zł* / 156,21 zł**
wzmocnienie pod samozamykacz	28,00 zł* / 34,44 zł**
samozamykacz ramieniowy (srebrny, czarny, biały, brązowy)	272,00 zł* / 334,56 zł**
dodatkowa belka dolna (możliwość skrócenia we własnym zakresie do max 8 cm)	28,00 zł* / 34,44 zł**
podcięcie wentylacyjne lub kratka wentylacyjna	28,00 zł* / 34,44 zł**
tuleje tworzywowe	21,00 zł* / 25,83 zł**
tuleje metalowe okrągłe lub kwadratowe (4 szt.) wykończenie nikiel szczotkowany, patyna, białe i czarne	109,00 zł* / 134,07 zł**
skrzydło „100”	55,00 zł* / 67,65 zł**
uszczelka opadająca	122,00 zł* / 150,06 zł**
osłonki metalowe na zawiasy w skrzydle przylgowym (nikiel szczotkowany, patyna, chrom połysk, mosiądz połysk, biały i czarny)	13,00 zł* / 15,99 zł** cena za komplet na 1 zawias
wykończenie krawędzi skrzydła czarne	68,00 zł* / 83,64 zł**
ogranicznik (odbojnik) magnetyczny	122,00 zł* / 150,06 zł**

783 zł* / 963,09**

komplet skrzydło + ościeżnica regulowana w zakresie 100-140 mm

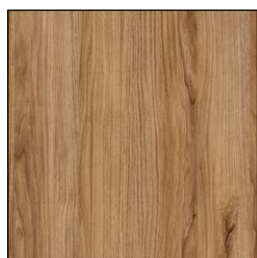
skrzydło 440 zł* / 541,20 zł**

ościeżnica 343 zł* / 421,89 zł**



pera 1, śnieżnobiały, klamka bella slim

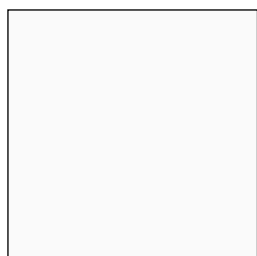
* cena NETTO, ** cena BRUTTO



dąb catania



dąb halifax



śnieżnobiały



pera 1



pera 2



pera 3

pera basic



pera 3

cena skrzydła 440,00 zł* / 541,20 zł**

KONSTRUKCJA

- skrzydło przylgowe wykonane w technologii ramiakowej STILE
- ramiaki pionowe z płyty MDF pokryte okleiną
- panele z płyty HDF o grubości 16 mm

OKUCIA

- trzy srebrne zawiasy 2-czopowe z regulacją w płaszczyźnie poziomej
- zamek zasuwkowy na klucz, wkładkę patentową, oszczędnościowy lub z blokadą w kolorze srebrnym

SZKLENIE

- standardowo szyba hartowana mleczna
- możliwość zmiany strony szklenia na REWERS (AWERS szklenie standardowe)

DOSTĘPNE SZEROKOŚCI SKRZYDEŁ

60 70 80 90 100

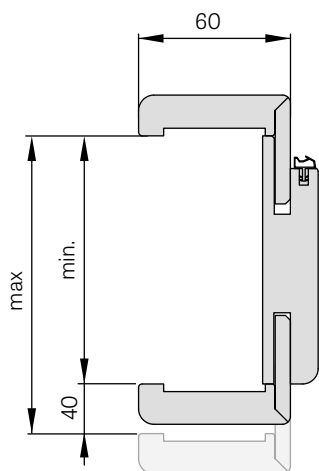
DOPLĄTY

nieodpłatne fabryczne wiercenie przelotowe pod klamki (tzw. dzielone) zamówione w kpl. ze skrzydłem	gratis
podcięcie wentylacyjne	28,00 zł* / 34,44 zł**
tuleje tworzywowe drewnopodobne (4 szt.)	21,00 zł* / 25,83 zł**
tuleje metalowe okrągłe i kwadratowe (4 szt.); wykończenie: nikiel szczotkowany, patyna, białe i czarne	109,00 zł* / 134,07 zł**
kratka wentylacyjna (tylko dla skrzydeł o szerokościach: 80, 90, 100)	28,00 zł* / 34,44 zł**
skrzydło przylgowe „100”	55,00 zł* / 67,65 zł**
osłonki metalowe na zawiasy w skrzydle przylgowym (kolor: nikiel szczotkowany, patyna, chrom połysk, mosiądz połysk, biały i czarny); cena za komplet na 1 zawias	13,00 zł* / 15,99 zł**
uszczelka opadająca	122,00 zł* / 150,06 zł**
ogranicznik (odbojnik) magnetyczny	122,00 zł* / 150,06 zł**

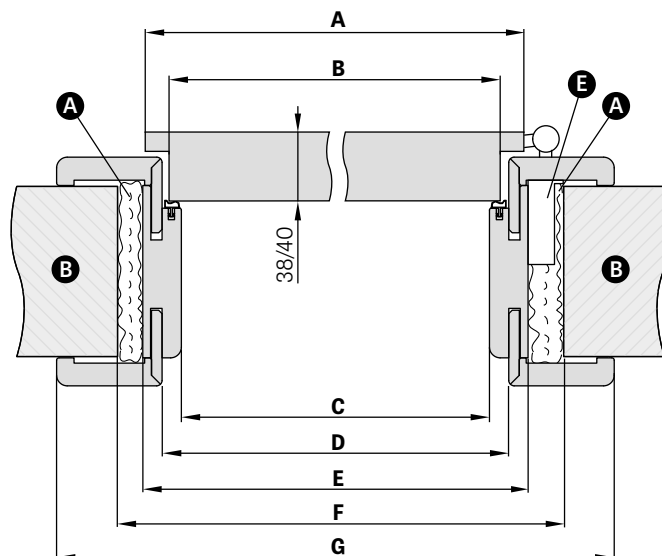
ościeżnica regulowana



ZAKRES REGULACJI OŚCIEŻNICY REGULOWANEJ



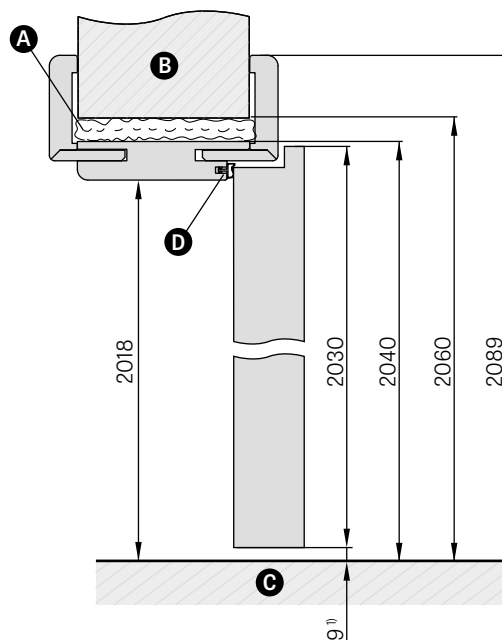
SCHEMAT OŚCIEŻNICY REGULOWANEJ



Szerokość drzwi	A	B	C	D	E	F	G
„60”	644	618	604	626	648	688	746
„70”	744	718	704	726	748	788	846
„80”	844	818	804	826	848	888	946
„90”	944	918	904	926	948	988	1046
„100”	1044	1018	1004	1026	1048	1088	1146

OŚCIEŻNICA REGULOWANA	
Zakres regulacji min.-max (mm)	CENA
80-100	333,00 zł* / 409,59 zł**
100-140	343,00 zł* / 421,89 zł**
140-180	370,00 zł* / 455,10 zł**
180-220	410,00 zł* / 504,30 zł**
220-260	450,00 zł* / 553,50 zł**
260-300	480,00 zł* / 590,40 zł**

- Elektrozaczepek – 272,00 zł* / 334,56 zł**
- Wzmocnienie pod samozamykacz – 41,00 zł* / 50,43 zł**
- Poszerzenie 120 mm do ościeżnicy regulowanej 136,00 zł* / 167,28 zł** (cena obejmuje komplet do ościeżnicy o danej szerokości)



¹⁾ dopuszczalna odchyłka wynikająca z tolerancji wymiarowej ościeżnicy +/- 3mm (zalecamy sprawdzić przed montażem)

- A** pianka **B** mur **C** podłoga
- D** uszczelka gumowa **E** gniazdo zawiasowe